

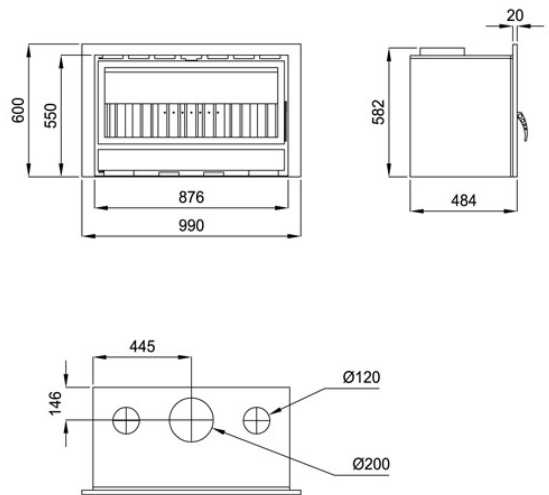
# KENIA-90 CLASSIC



M-19 M-20 M-27 M-28

## Características

- Sistema de Doble Combustión
- Sistema de Cristal Limpio
- Sistema de Seguridad en los Ventiladores
- Potencia calorífica: 14kw
- Rendimiento (%): 73%
- Consumo (kg/h): 4,7kg/h
- Volumen calefactable (m3): 350m3
- Interior Cerámico
- Elaborado en Chapa
- Peso (kg): 124kg
- Diámetro salida de humos (mm): 200mm
- Canalizable (n° x Ø): 2x120
- Ventilación forzada (n° x m3): 2x160
- Boca útil cámara (mm): 760x270x335mm
- Tamaño máx. troncos (cm): 72cm
- Accesorios compatibles no incluidos: M-19; M-20; M-27; M-28



Medida Boca Util: 760 x 270 x 450 mm

Dada la continua mejora de nuestros productos y el perfeccionamiento de nuestro proceso de fabricación, las dimensiones, la estética del producto y las características técnicas están sujetas a posibles variaciones sin previo aviso por parte de nuestra empresa.

[www.bronpi.com](http://www.bronpi.com)



©Bronpi Calefacción, S.L. tiene reservados todos los derechos sobre las imágenes que aparecen en este documento. Está prohibida la reproducción o la difusión parcial o total de las fotografías y así como del texto. Tanto la marca como los símbolos son distintivos propiedad exclusiva de la empresa. Los infractores serán procesados conforme a la ley.