



# INSERT 12

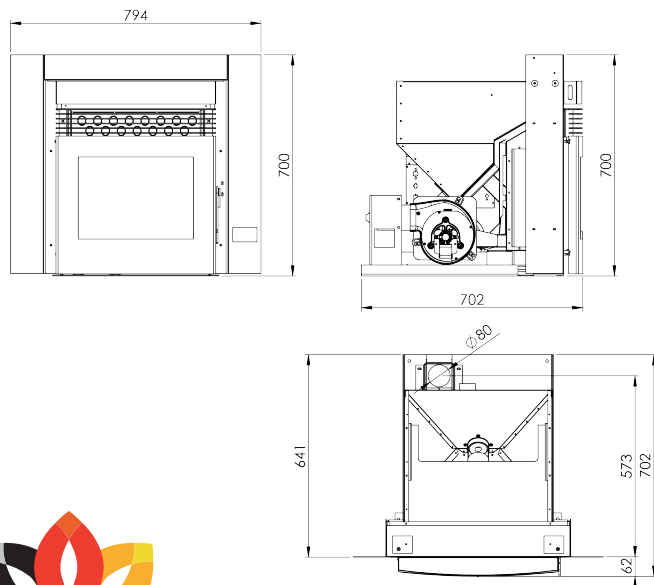
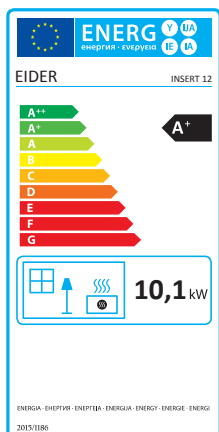
Opcionales:

Colores Disponibles

Wifi



- Potencia Global Máx-Mín: 11,9 - 2,9 kW
- Potencia Nominal Máx-Mín: 10,1 - 2,53 kW
- Rendimiento Máx-Mín: 87,5 - 85,5 %
- Volumen calefactable Máx-Mín: 217 m<sup>3</sup>
- Consumo Horario Máx-Mín: 1,9 - 0,6 kg/h
- Consumo Eléctrico Máx-Mín: 300 - 60 W
- Peso: 98,6 Kg
- Capacidad depósito: 15 Kg
- Autonomía Máx-Mín: 25 - 7,8 H
- Diametro aspiración de aire: 50mm
- Diametro salida de humos: 80mm
- Ventilación forzada (n°xm<sup>3</sup>): 1x400
- Acceso fácil a mantenimiento
- Compatible con Kit WIFI
- Encendido rapido
- Interior Acero
- Mando a distancia
- Nuevo diseño de quemador
- Programable
- Quemador Hueso Compatible
- Regulación Independiente de Motores
- Silenciosa (1-10): 5
- Sistema cristal limpio
- Sistema doble Cámara
- Sistema de modulación
- Sistema Seguridad Sobrecarga Eléctrica
- Sistema Seguridad sobre Temperatura



## EIDER BIOMASA